

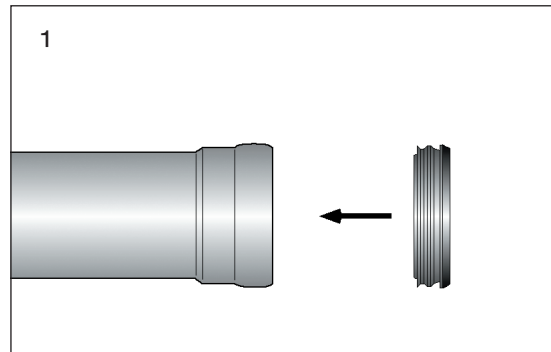
Verlege- und Einbauanleitung

LORO-XP Druckrohrschelle PN 12, für LORO-X Stahlabflussrohre, DN 50 - DN 125

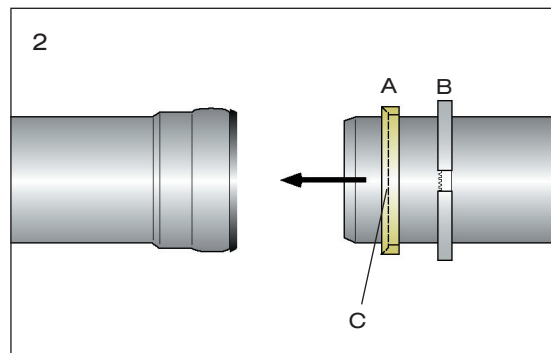
Technischer Stand: November 2020.

Technische Änderungen vorbehalten.

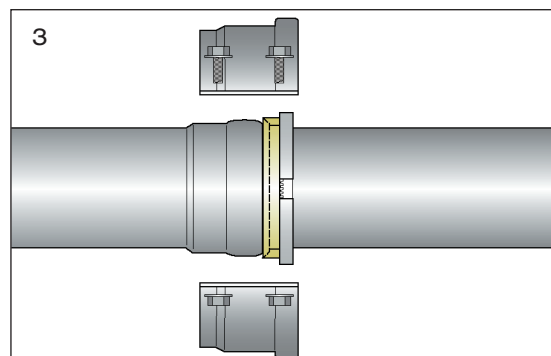
1. Dichtelement unter Schrägstellung unten auf den Rand der Dichtungskammer aufsetzen. Dichtelement oben mit dem Finger eindrücken und in die Dichtungskammer einspringen lassen, bis der Kragen des Dichtelementes gleichmäßig auf dem Muffenrand aufliegt. Dichtelement innen und Einschubrohr außen nur mit **Original-LORO-X Gleitmittel**, Nr. 986X bzw. 9861X, flächendeckend einstreichen.



2. Stützring (A) und Schneidkralle (B) auf Einschubrohr schieben. Zähne (C) der Schneidkralle müssen zur Muffe zeigen. Stützring und Schneidkralle sind werkseitig fixiert, um Einbaureihenfolge und Einbaurichtung festzulegen und somit den Einbau zu erleichtern. Muffe und Einschubrohr zentrisch gegeneinander führen und unter leichter Drehung zusammenstecken. Einschubrohr bis auf den Muffengrund einschieben.



3. Stützring und Schneidkralle gegen den Rand des Dichtelementes schieben. Sicherungsschelle wie dargestellt um die Muffe legen.



4. Die Sicherungsschelle mit Sechskantschrauben und Sechskantmuttern verbinden und mit **80 N/m** anziehen.

